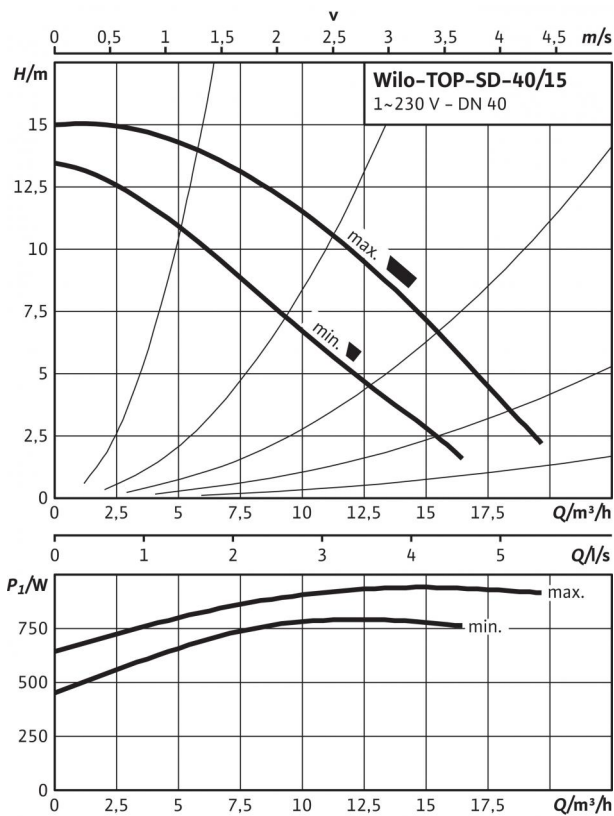
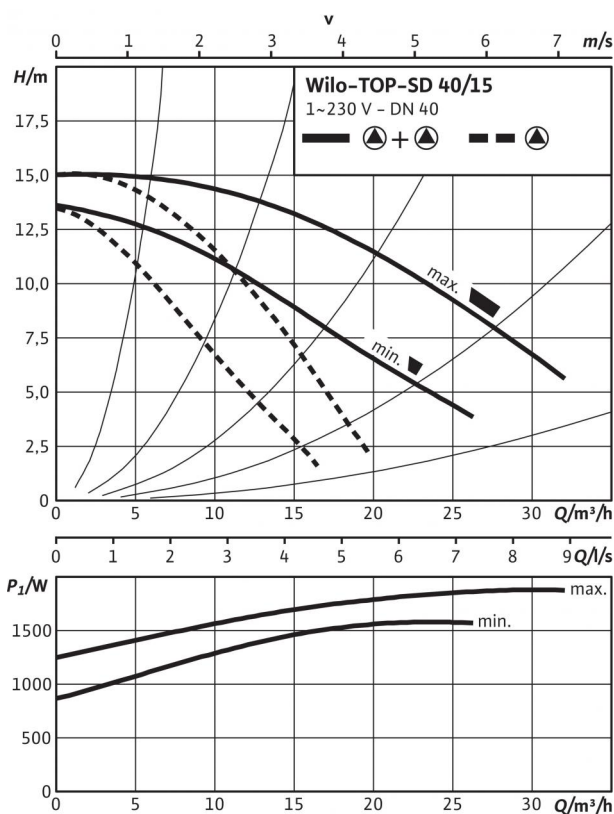


## Технический паспорт: TOP-SD 40/15 2-ЧАСТОТЫ ВРАЩЕНИЯ (3~/0 V, PN 6/10)

### Характеристики 1~, работа по отдельности



### Характеристики 1~, параллельная работа



#### Допустимая перекачиваемая среда (другие среды по запросу)

Вода систем отопления (согласно VDI 2035)

Водоглицеролевая смесь (макс. 1:1; при доле глицероля более 20 % необходимо проверять рабочие характеристики)

#### Допустимая область применения

Диапазон температур при макс. температуре окружающей среды +40 °C

Макс. допустимое рабочее давление  $P_{max}$

#### Подсоединения к трубопроводу

Фланец

Номинальный внутренний диаметр фланца

Габаритная длина  $l_0$

#### Мотор/электроника

Электромагнитная совместимость

Создаваемые помехи

Помехозащищенность

Степень защиты

Класс изоляции

Подключение к сети

Номинальная мощность электродвигателя  $P_2$

Частота вращения  $N$

Потребляемая мощность 1~230 В  $P_1$

Ток при 1~230 В  $I$

Ток при 3~230 В  $I$

Конденсатор

Резьбовой ввод для кабеля PG

Защита электродвигателя

#### Материалы

Корпус насоса

Рабочее колесо

Вал насоса

Подшипники

#### Минимальный подпор на всасывающем патрубке во избежание кавитации

при температуре перекачиваемой воды  
Минимальное давление на входе при температурах жидкости 50/95 /110/130 °C

#### Данные для заказа

Изделие

Тип

Арт.-№

Вес, прим.  $m$

• = available, - = not available

•
•

-20 up to +130 (in short-term operation 2 h: +140) (for applications with Wilo-Protect-Module C: -20 to +110) °C

6/10 bar

Combination flange PN6/10 (PN 16 flange according to EN 1092-2)

DN 40

250 мм

EN 61800-3

EN 61000-6-3

EN 61000-6-2

IP X4D

H

1~230 V, 50 Hz

570 W

0 / 2500 / 2800 rpm

0.0 / 800 / 945 W

0.00 / 4.20 / 4.57 A

- A

25.0 µF / 400 VDB

2x13.5

Optional SK 602N/622N tripping unit

Grey cast iron (EN-GJL-250)

Plastic (PP - 50% GF)

Stainless steel (X46Cr13)

Total carbon

3 / 10 / 16 / 29 m

Wilo

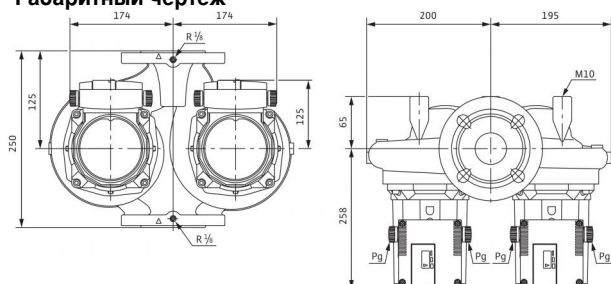
TOP-SD 40/15 2-SPEEDS

2165555

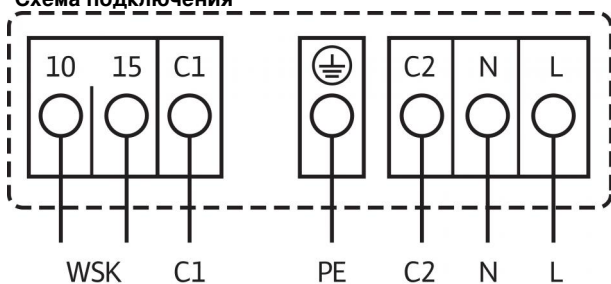
38.9 кг

## Технический паспорт: TOP-SD 40/15 2-ЧАСТОТЫ ВРАЩЕНИЯ (3~/0 V, PN 6/10)

### Габаритный чертёж



### Схема подключения



Подключение к электросети 1~230 В, 50 Гц

WSK = защитный контакт обмотки

Полная защита электродвигателя на всех ступенях частоты вращения с опциональным устройством отключения

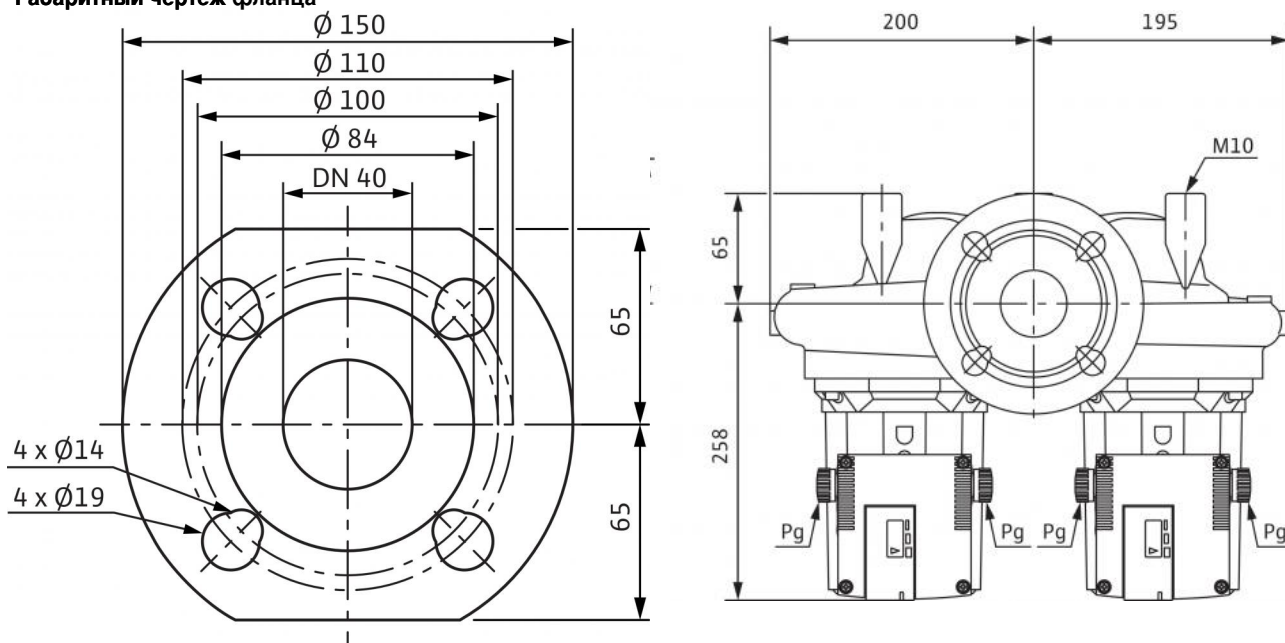
SK 602N/SK 622N или другие приборы управления/регулирования, совместимые с WSK

Выключение: выключение по сигналу внешнего прибора управления/внешней системы регулирования

Сброс: Сброс сигнала неисправности выполняется автоматически после охлаждения электродвигателя

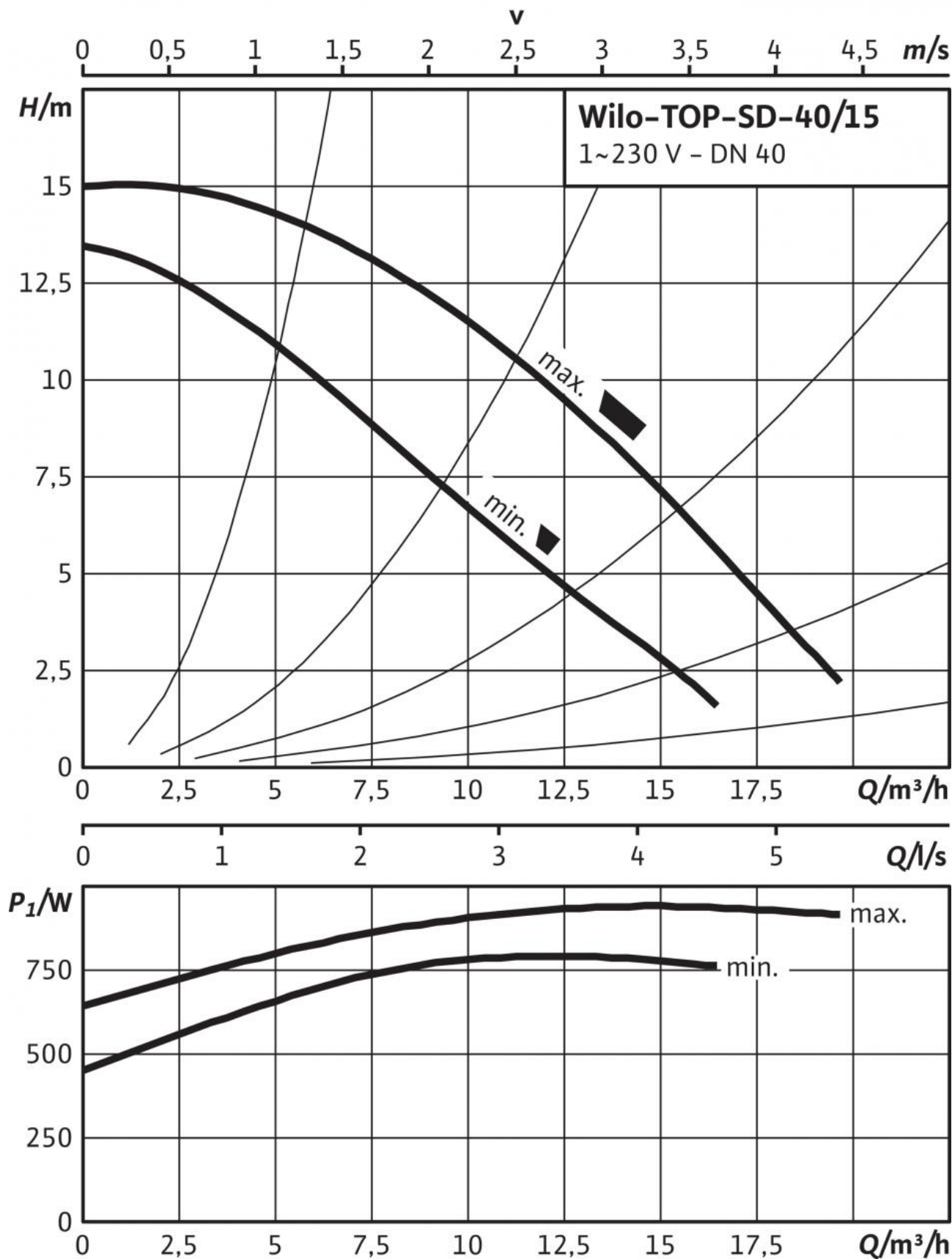
**Размеры и габаритные чертежи: TOP-SD 40/15 2-ЧАСТОТЫ ВРАЩЕНИЯ (3~/0 V, PN 6/10)**

Габаритный чертеж фланца



## Характеристики: TOP-SD 40/15 2-ЧАСТОТЫ ВРАЩЕНИЯ (3~/0 V, PN 6/10)

Характеристики 1~, работа по отдельности



**Характеристики: TOP-SD 40/15 2-ЧАСТОТЫ ВРАЩЕНИЯ (3~/0 V, PN 6/10)**

**Данные для заказа: TOP-SD 40/15 2-ЧАСТОТЫ ВРАЩЕНИЯ (3~/0 V, PN 6/10)**

Изделие	Wilo
Тип	TOP-SD 40/15 2-SPEEDS
Арт.-№	2165555
Номер EAN	4048482638430
Цвет	green/black
Минимальное количество для заказа	1
Единица минимального кол-ва для заказа	PCE
Вес (нетто) <i>kg</i>	38.9
Длина (нетто) <i>mm</i>	250
Ширина (нетто) <i>mm</i>	395
Высота (нетто) <i>mm</i>	323
Вес (брутто) <i>kg</i>	43
Длина (брутто) <i>mm</i>	525
Ширина (брутто) <i>mm</i>	385
Высота (брутто) <i>mm</i>	375
Вид упаковки	Cardboard box
Свойства упаковки	Transport packaging
Штук на поддон	12
Количество на один слой	4

## Описание изделия: TOP-SD 40/15 2-ЧАСТОТЫ ВРАЩЕНИЯ (3~/0 V, PN 6/10)

Can be used for hot-water heating systems of all kinds, industrial circulation systems, air-conditioning systems and closed cooling circuits.

Maintenance-free glandless twin-head pump with threaded or flange connection, preselectable speed stages for power adjustment.

### Equipment and function

- Manual power adjustment with 3 speed stages
- Pumps with 1~ motor:
  - P2 up to 90 W: internal protection against unacceptably high winding temperatures
  - P2 ≥ 180W: Full motor protection with thermal winding contacts in conjunction with tripping unit (optional: SK 602N/SK 622N)
- Pumps with 3~ motor:
  - P2 up to 90 W: internal protection against unacceptably high winding temperatures
  - P2 ≥ 180 W: Full motor protection with thermal winding contacts in conjunction with tripping unit (optional: SK 602N/SK 622N)
  - Mains connection 3~, 230 V with optional switching plug
- Cataphoretic-coated pump housing for optimal corrosion protection
- PN 6/PN 10 combination flange (for DN 32 to DN 65)
- Main/standby operation or parallel operation (for automatic fault-actuated switchover/time-dependent pump cycling, a corresponding switchgear must be provided on-site)

### Материалы

Корпус насоса: Grey cast iron (EN-GJL-250)

Рабочее колесо: Plastic (PP - 50% GF)

Вал насоса: Stainless steel (X46Cr13)

Подшипники: Total carbon

### Допустимая перекачиваемая среда (другие среды по запросу)

Макс. расход  $Q_{\max}$ : 33 м<sup>3</sup>/ч

Макс. напор  $H_{\max}$ : 14.99999 М

### Допустимая область применения

Диапазон температур при макс. температуре окружающей среды +40 °C: -20 up to +130 (in short-term operation 2 h: +140) (for applications with Wilo-Protect-Module C: -20 to +110) °C

### Подсоединения к трубопроводу

Номинальный внутренний диаметр фланца: DN 40

Фланец: Combination flange PN6/10 (PN 16 flange according to EN 1092-2)

Габаритная длина  $l_0$ : 250 мм

### Мотор/электроника

Электромагнитная совместимость: EN 61800-3

Создаваемые помехи: EN 61000-6-3

Помехозащищенность: EN 61000-6-2

Степень защиты: IP X4D

Класс изоляции: H

Подключение к сети: 1~230 V, 50 Hz

Частота сети  $F$ : 50 Hz

Номинальная мощность электродвигателя  $P_2$ : 570 W

Частота вращения  $N$ : 0 / 2500 / 2800 rpm

Потребляемая мощность 1~230 В  $P_1$ : 0.0 / 800 / 945 W

Ток при 1~230 В  $I$ : 0.00 / 4.20 / 4.57 A

Защита электродвигателя: Optional SK 602N/622N tripping unit

Резьбовой ввод для кабеля  $PG$ : 2x13.5

### Данные для заказа

Арт.-№: 2165555

Номер EAN: 4048482638430

Вес, прим.  $m$ : 38.9 кг

Изделие: Wilo

Тип: TOP-SD 40/15 2-SPEEDS