

E2910



Коллекция: ADAGIO

Отделка\*:



00 - Белый

Общие характеристики:



Преимущества для конечного пользователя

- Комфорт: Двухместная ванна с поддерживающей спинкой, со встроенными подголовником и подлокотниками

Технические характеристики

- РАЗМЕРЫ (СМ): 170 x 80 x 48 см
- МАТЕРИАЛ: Чугун
- ОБЪЕМ: 214/144
- ДИАМЕТР СЛИВА: 5.2 см
- НОЖКИ: Не в комплекте
- СЛИВ: Не в комплекте
- С отверстиями для ручек
- ВЕС: 120,7 кг
- ТИП УСТАНОВКИ: Встраиваемые
- ФОРМА: Прямоугольные
- ДОПОЛНИТЕЛЬНАЯ ИНФОРМАЦИЯ: Установка к стене
- СТУПЕНЬКА: Не в комплекте
- Размеры основания ванны : 114 x 48 см

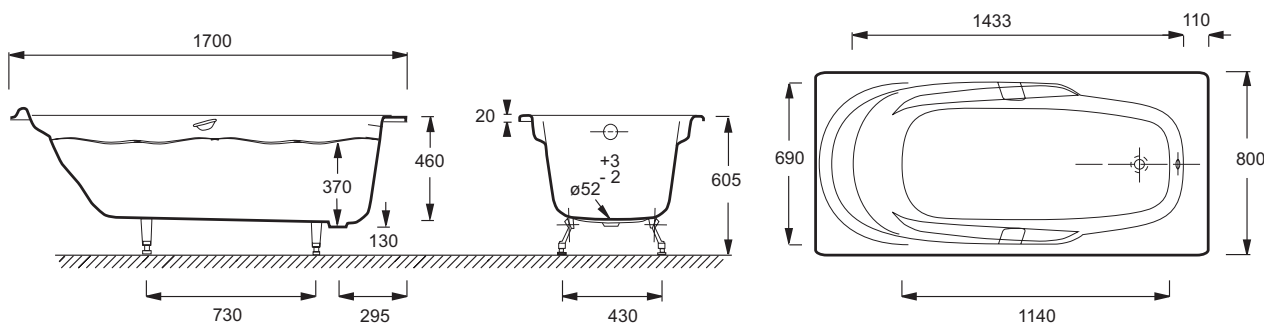
Продукты для комплектации

- E75110: Комплект из двух хромированных ручек для ванн
- E4113: Комплект
- 70174К, E70174
- 70174К, E70174

Связанные продукты

- E6D042: Экран на ванну, реверсивный
- E6D070: Полочка для хранения
- E6757: Подушка
- E4933: Реверсивный экран на ванну
- E4930: Экран на ванну с двойной панелью
- E4932: Реверсивный экран на прямоугольную ванну
- E4931: Экран на ванну с двойной панелью

Общая информация



Спецификация продукта: Ванна 170 x 80 см. E2910. Коллекция: ADAGIO. РАЗМЕРЫ (СМ): 170 x 80 x 48 см. ВЕС: 120,7 кг. МАТЕРИАЛ: Чугун. ТИП УСТАНОВКИ: Встраиваемые. ОБЪЕМ: 214/144. ФОРМА: Прямоугольные. ДИАМЕТР СЛИВА: 5.2 см. ДОПОЛНИТЕЛЬНАЯ ИНФОРМАЦИЯ: Установка к стене. НОЖКИ: Не в комплекте. СТУПЕНЬКА: Не в комплекте. СЛИВ: Не в комплекте. Размеры основания ванны : 114 x 48 см. С отверстиями для ручек.